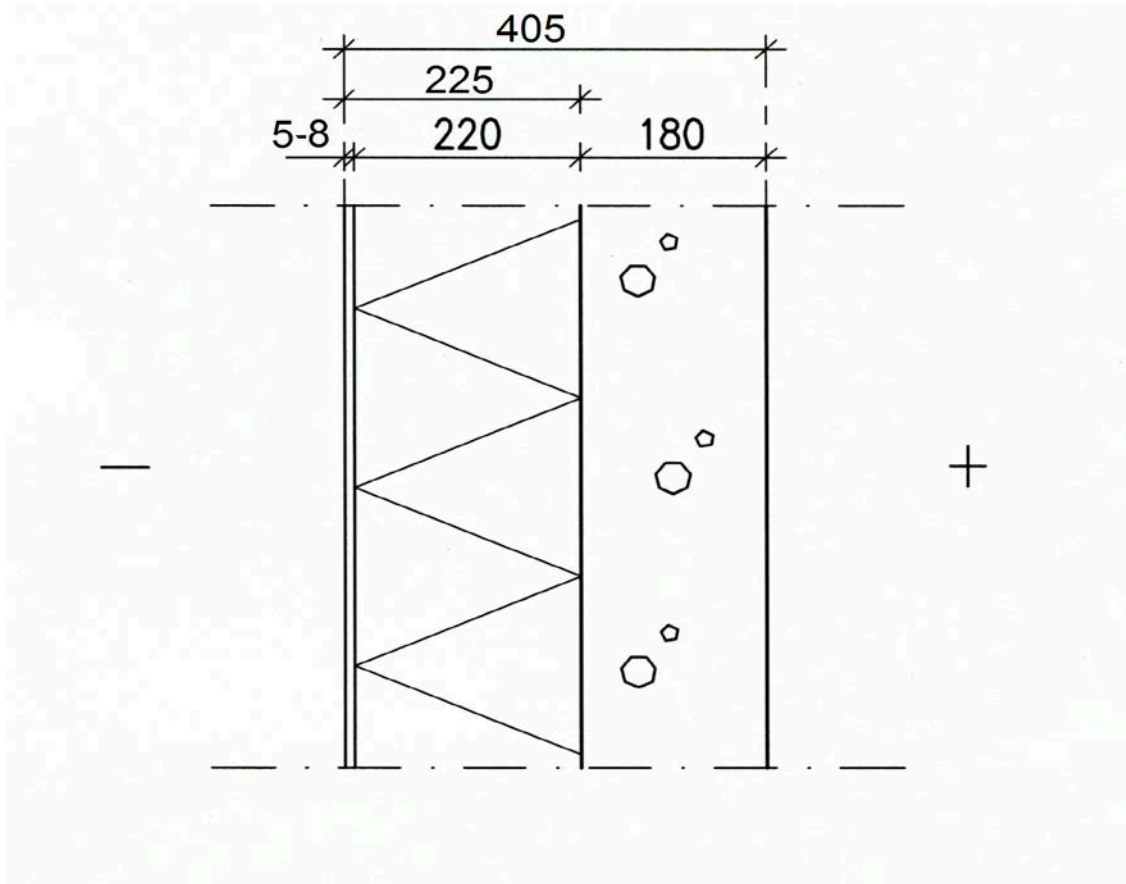


NARMAPINNOITUS OY Paattistentie 947, 21330 Paattinen 040-7646648 / 040-7646649	alsecco- EPS elementtirappaus Rapattu elementti ulkoseinäleikkaus	
	7.2.17	MN

DET 2



n. 5- 8 mm alsecco eristerappaus
rappauskerroksen paksuus käytettävien tuotteiden mukaan ;
- pohjalaasti Armatop A / AKS minimikerrospaksuus 4 mm tai
- pohjalaasti Armatop MP minimikerrospaksuus 3mm tai
- pohjalaasti Armatop Carbon / Quattro minimikerrospaksuus 2 mm
- pinnoitteen kerrospaksuus raekoon mukaan 1,5 - 3 mm

220 mm EPS 60S Seinäeriste tai Platina Rappari

esim. 180 mm Teräsbetoni, sisäkuorielementti

Ei tarvita suojalimutusta, eristeen pinta hiottava työmaalla
Verkotus ja pintarappaus työmaalla alsecco rappausohjeen mukaan.