

NARMAPINNOITUS OY

Paattistentie 947, 21330 Paattinen

040-7646648 / 040-7646649 fax 02-4782444

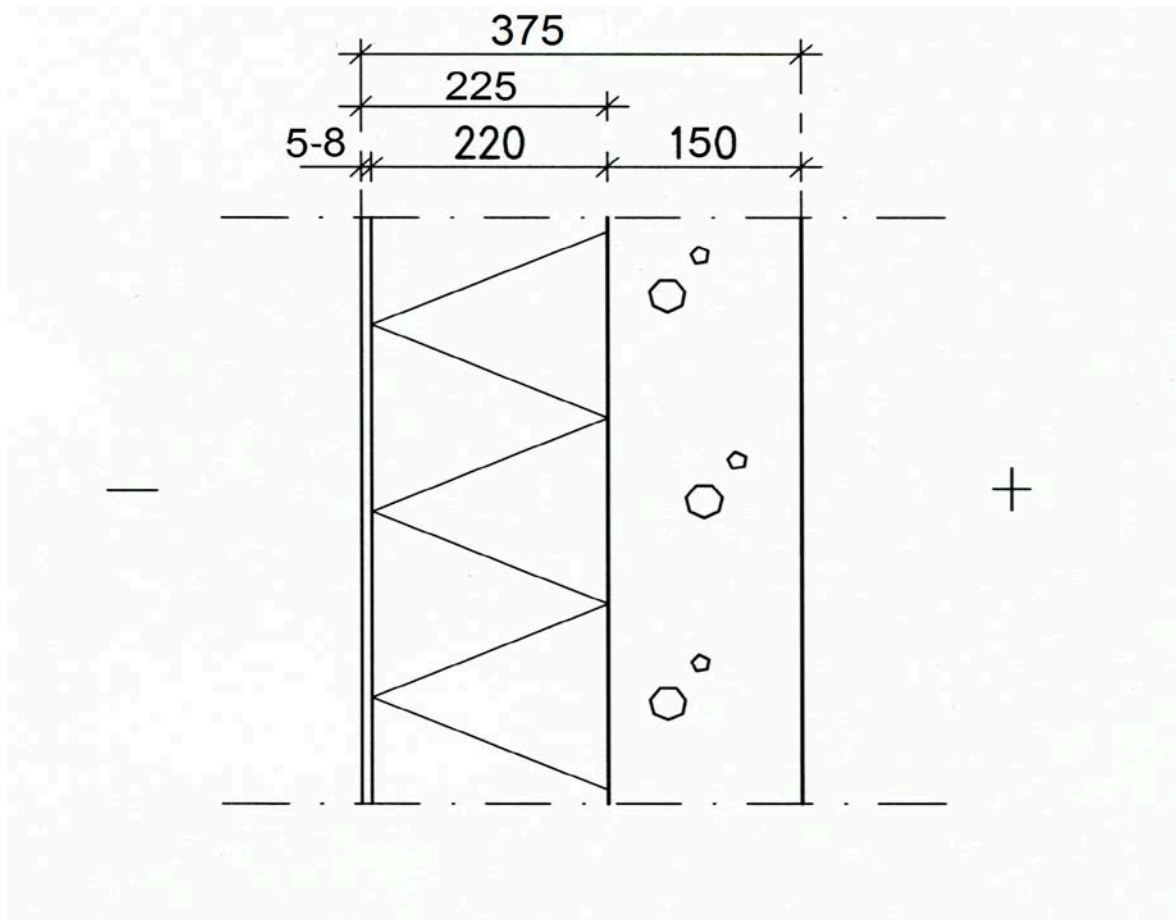
alsecco- Prewis 1 eristerappaus**Rapattu elementti**

ulkoseinäleikkaus

DET 1

7.2.17

MN



n. 5- 8 mm alsecco Prewis 1 eristerappaus
rappauskerroksen paksuus käytettävien tuotteiden mukaan ;
- pohjalaasti Armatop A / AKS minimikerrospaksuus 4 mm tai
- pohjalaasti Armatop MP minimikerrospaksuus 3mm tai
- pohjalaasti Armatop Carbon / Quattro minimikerrospaksuus 2 mm
- pinnoitteen kerrospaksuus raekoon mukaan 1,5 - 3 mm

220 mm Lamellieriste esim. Paroc Lino 80

esim. 150 mm Teräsbetoni, sisäkuorielementti

Eristeen pintaan suojarappaus elementtitehtaalla; tuote Armatop MP.
Verkotus ja pintarappaus työmaalla alsecco rappausohjeen mukaan.

U-arvo 0,17 W/m² K