

NARMAPINNOITUS OY

Paattistentie 947, 21330 Paattinen  
040-7646648 / 040-7646649

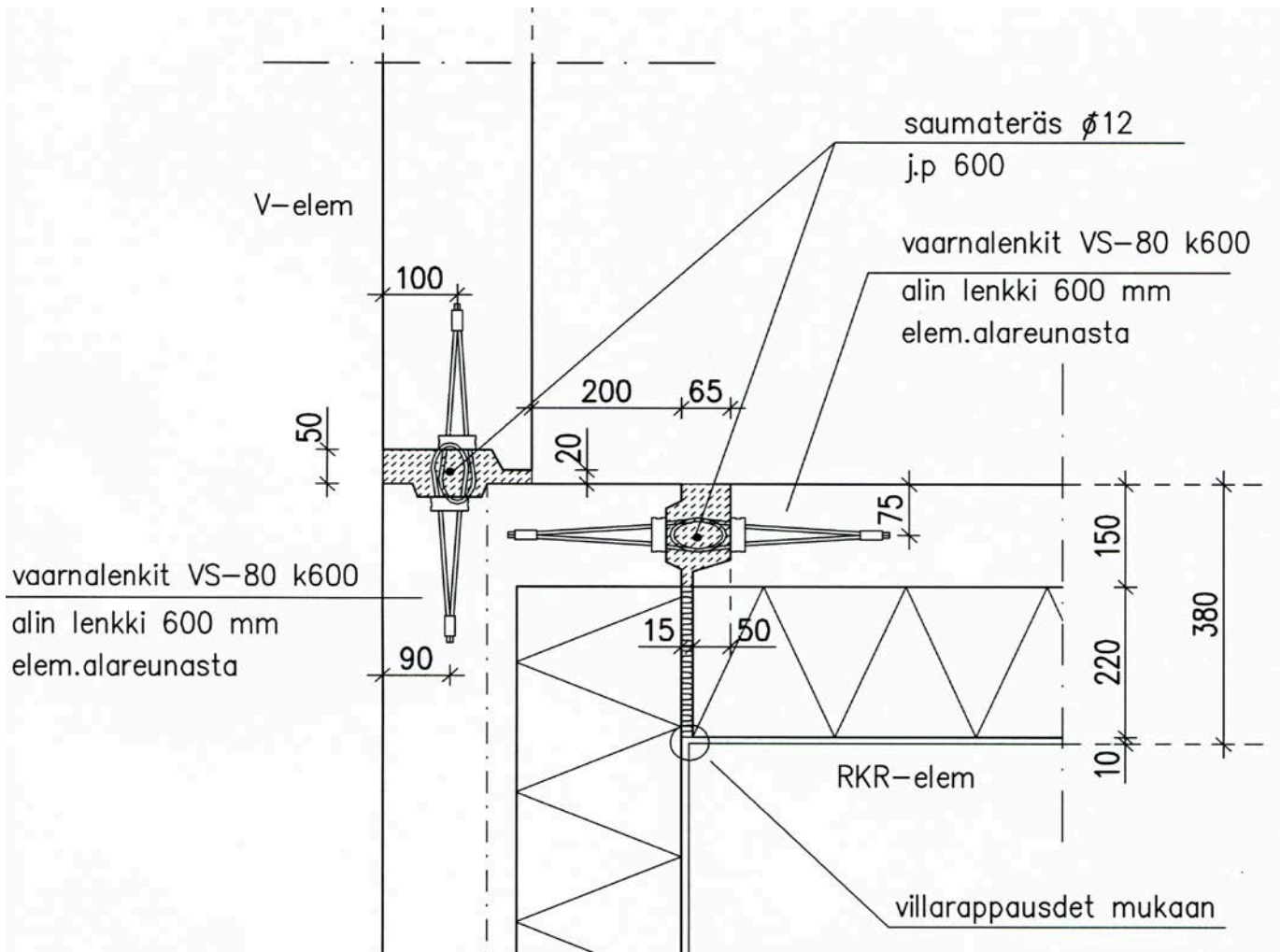
alsecco- eristerappaus

Rapattu elementti  
sisänurkka

DET 5

7.2.17

MN



Eristeen paksuus  
220 mm Linio 80  
Rappaus 5 - 8 mm  
Sisäkuori 80-180 mm

Elementtisauma 15 mm.  
Elementtien saumassa  
asennusvillakaista kivivillaa  
Esim Paroc UNM 37 koko  
eristepaksuudelta.  
Sisänurkassa  
panssarikulmaverkkoprofiili,  
joka liittyy pohjalaastikerroksen  
verkotuksen kanssa.