

NARMAPINNOITUS OY

Paattistentie 947, 21330 Paattinen

040-7646648 / 040-7646649

alsecco- eristerappaus**Rapattu elementti**

välipohjan kohta

DET 12

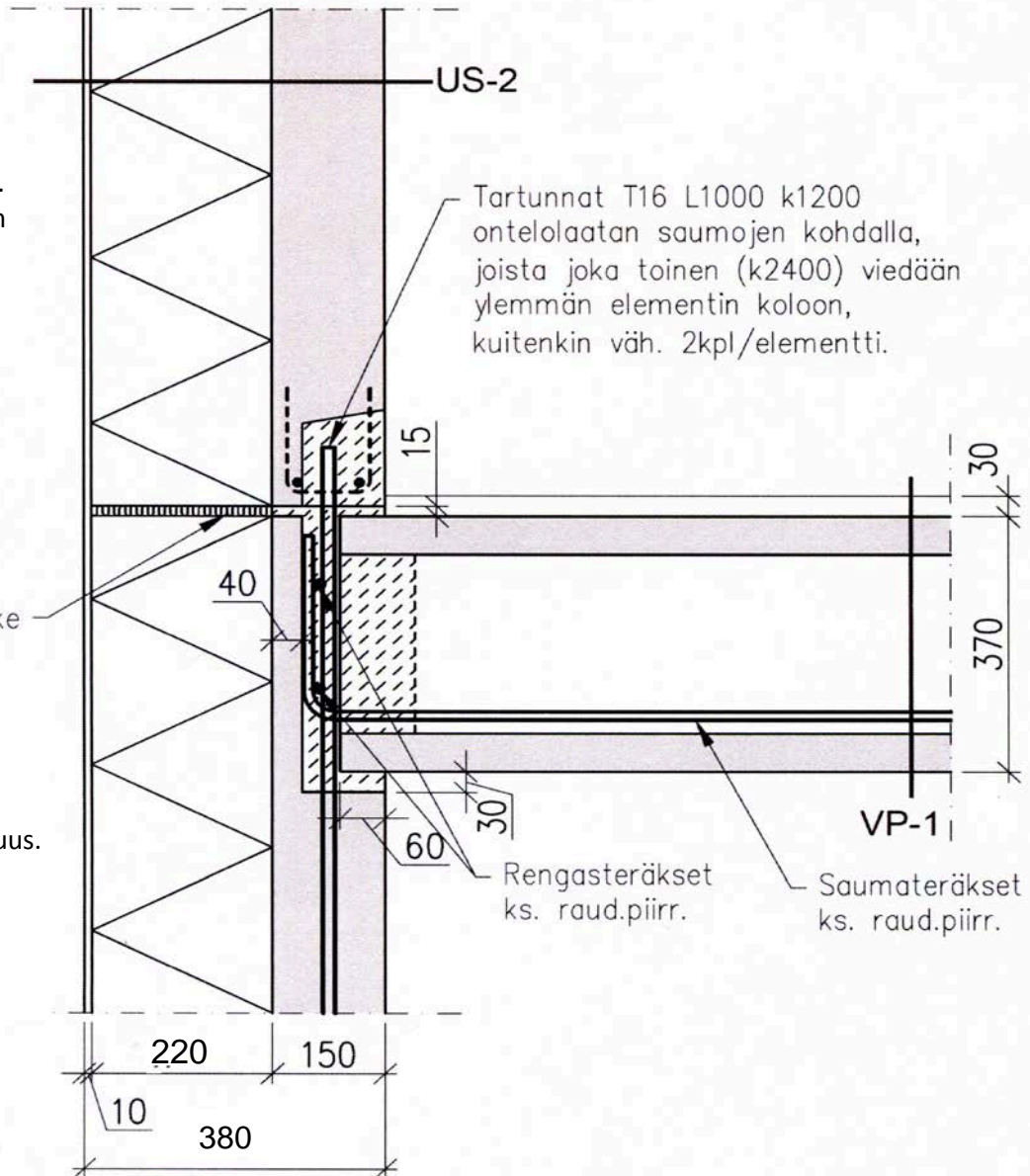
7.2.17

MN

Eristeen paksuus
220 mm, Linio 80.
Rappaus 5 - 8 mm
Sisäkuori
80-180 mm

Mineraalivillatilke

Saumassa
asennusvilla-
kaista leveys
vähintään sama
kuin eristepaksuus.
Saumavilla
kivivillaa, esim.
Paroc UNM 37



Elementit asennetaan
ulkopinnat tasan.
Mahdolliset heitot otetaan
sisäpuolelle.