

NARMAPINNOITUS OY
Paattistentie 947, 21330 Paattinen
040-7646648 / 040-7646649

alsecco- eristerappaus

Rapattu elementti

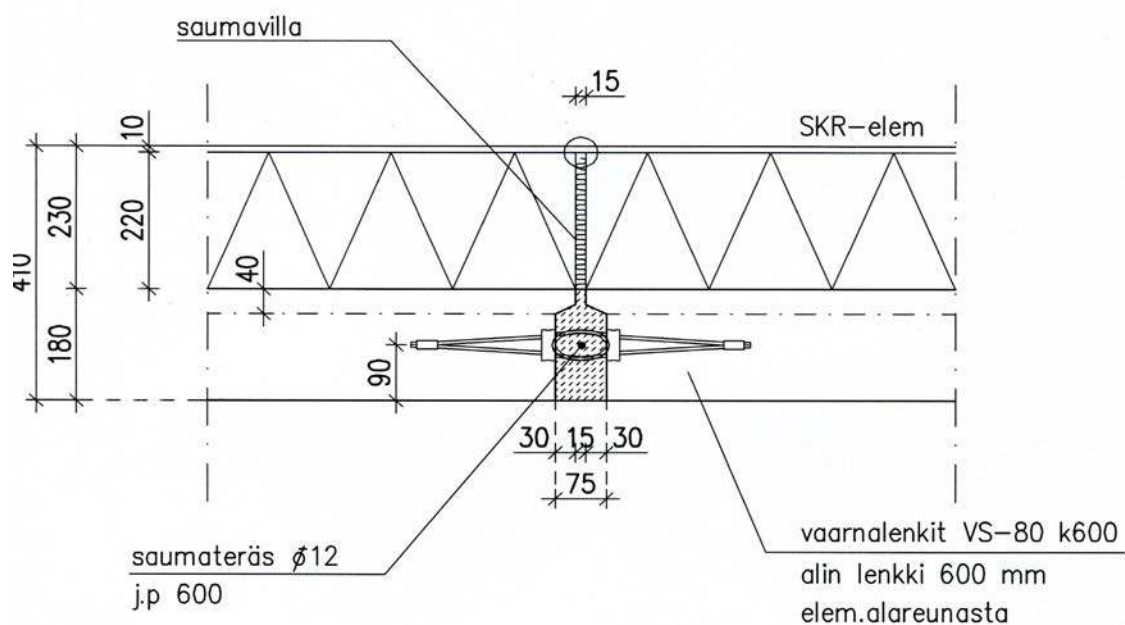
elementtien liitos

vaakaleikkaus

DET 4

7.2.17

MN



Eristeen paksuus
220 mm Linio 80
Rappaus 5 - 8 mm
Sisäkuori 80-180 mm

Elementtisauma 15 mm.
Elementtien saumassa
asennusvillakaista kivivillaa
Esim Paroc UNM 37 koko
eristepaksuudelta.
Rappaus tehdään suoraan
yli elementtisauman; ei tarvita
erikoistoimenpiteitä sauma-
alueella.