

NARMAPINNOITUS OYPaattistentie 947, 21330 Paattinen
040-7646648 / 040-7646649**alsecco- eristerappaus****Rapattu elementti**

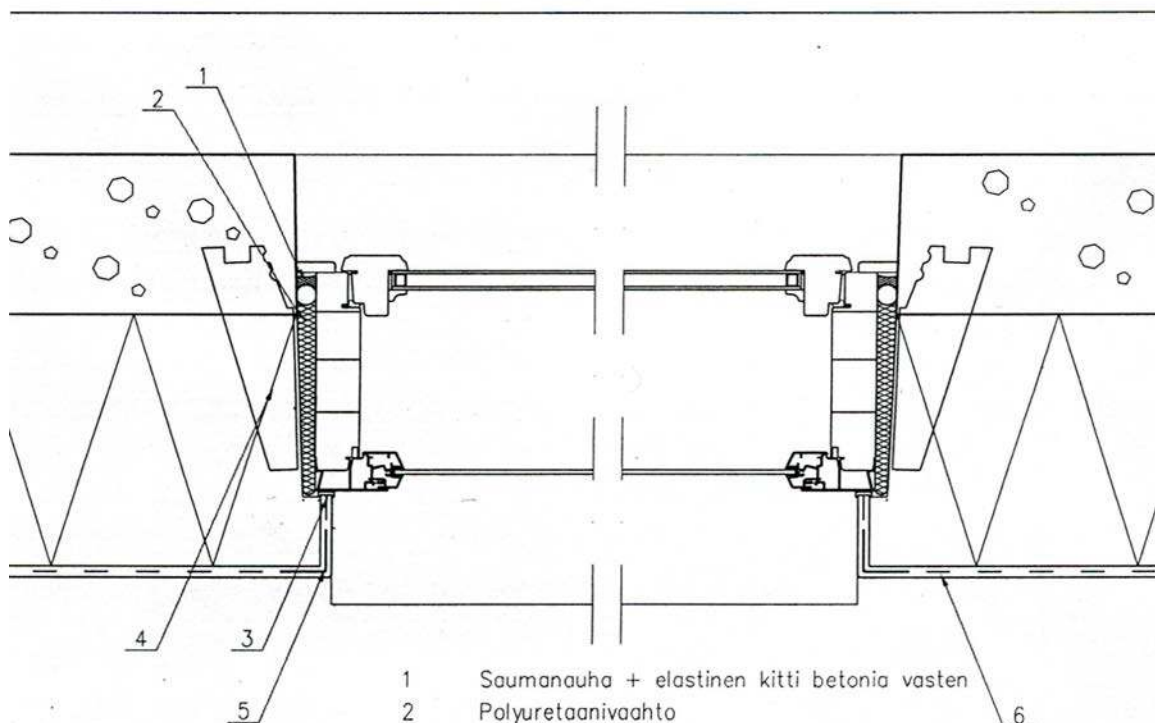
Ikkunasmyygi

vaakaleikkaus

DET 14

7.2.17

MN



- 1 Saumanauha + elastinen kitti betonia vasten
- 2 Polyuretaanivahto
- 3 Rappaus -ikkunaprofiili
- 4 Karmikengä
- 5 Kulmavahvike
- 6 Ohutrappaus

Rappauksen / karmin liittymässä ns. apulista. Apulistan "tyyny" joustaa eri materiaalien rajapinnassa; ei tarvita erillistä kittäystä. Kulmaverkko ja rappaus ulotetaan apulistan pohjaan. Smyygit vahvistetaan muovi sella kulmalistalla. Paksummat smyygitäytöt voidaan tehdä esim. Armatop A -laastilla tai eristesuikaleella.

Ikkunan kiinnitys joko karmikengällä tai apukarmilla. Huomoitava, että apukarmia käytettäessä apukarmin päällä oltava eristettä väh. 50 mm (mieluummin enemmän). Lisäksi eristeen kiinnitys tällöin varmistettava ruuvikiinnikkeellä. HUOM. Jotta välttyttäisiin työmaalla smyygitäytöiltä, elementin eriste tuodaan n. 10 mm ohi aukon, jolloin se tavoitetaan suoraan karmin ilman lisätäyttöjä.