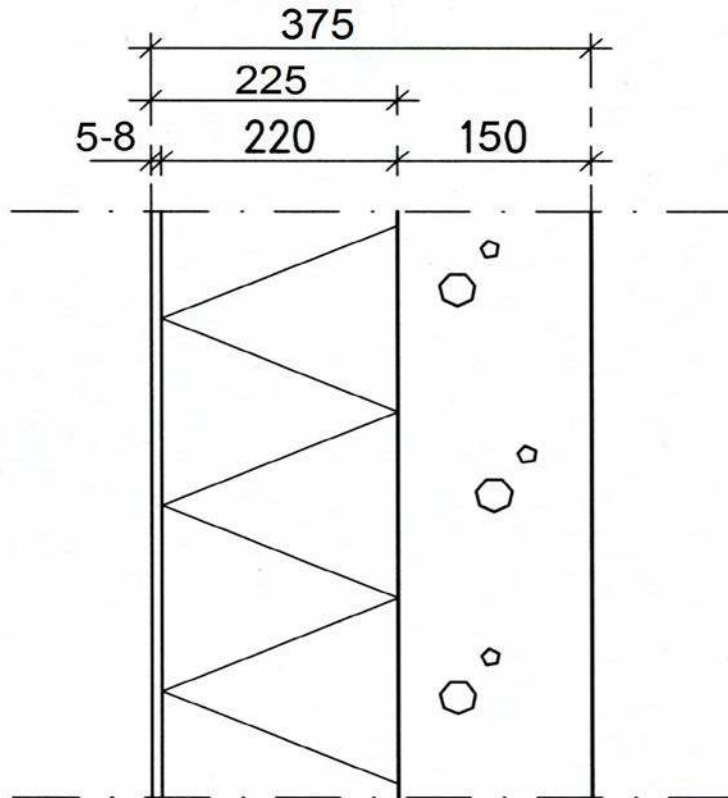


<b>NARMAPINNOITUS OY</b> Paattistentie 947, 21330 Paattinen 040-7646648 / 040-7646649 fax 02-4782444	<b>alsecco- Prewis 1 eristerappaus</b> <b>Rapattu elementti</b> ulkoseinäleikkaus	
	7.2.17	MN

DET 1



n. 5- 8 mm      alsecco Prewis 1 eristerappaus  
rappauskerroksen paksuus käytettävien tuotteiden mukaan ;  
- pohjalaasti Armatop A minimikerrospaksuus 4 mm tai  
- pohjalaasti Armatop AKS / MP minimikerrospaksuus 3mm tai  
- pohjalaasti Armatop Carbon / Quattro minimikerrospaksuus 2 mm  
- pinnoitteen kerrospaksuus raekoon mukaan 1,5 - 3 mm

220 mm      Lamellieriste esim. Paroc Lino 80

esim. 150 mm      Teräsbetoni, sisäkuorielementti

Eristeen pintaan suojarappaus elementtitehtaalla; tuote Armatop MP.  
Verkotus ja pintarappaus työmaalla alsecco rappausohjeen mukaan.

U-arvo 0,17 W/m<sup>2</sup> K